

BY 40 - D / D1 - A - S

Sylinderrør inv. Ø

Stempelstang Dia. Ø

Slaglengde

CC Retracted

BY40 Standard industrisylinder fra Byberg, en rimelig sylinder med høy kvalitet.

Sylinder modellen blir levert med gelenklager i begge ender.

Andre type innfestinger på forespørsel.

Leveres vanligvis uten dokumentasjon, men begrenset dokumentasjon kan leveres på forespørsel.

Leveres med svart lakk. Eventuell annen lakk på forespørsel

Dimensjonsområde: stempeldiameter \varnothing 25mm – \varnothing 125mm

Arbeidstrykk: 210 bar

Oljetype: mineralolje

Temperaturområde: - 20 - + 80

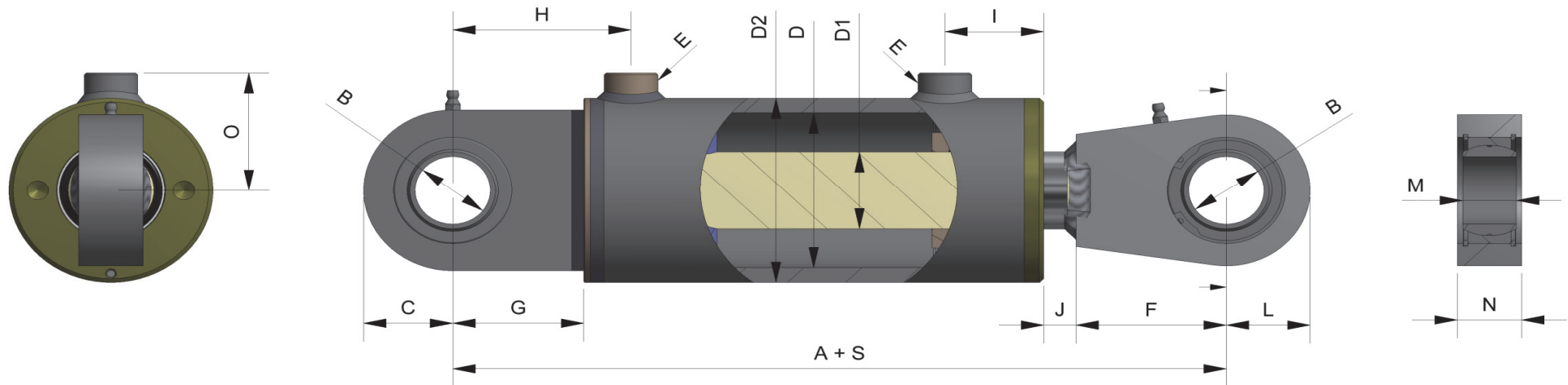
Hastighet: maks 0,5m/sek. (Uten Stopp)

Stangmaterial: 20MnV6 med 25 μ krom, +/- 0,5 μ

Sylinderrør material: St52 3 BK+S

BYBERG 

www.byberg.no



D	D1	D2	A	B	G	E	F	H	I	J	M	N	O	C	L
Ø25	Ø 12	Ø 35	112	Ø 12	27	1/8" BSP	27	41,5	19	8	10	8	25	17	17
Ø32	Ø 16	Ø 42	150	Ø 15	31	1/4" BSP	31	46	37	12	12	16	33	22,5	20
Ø32	Ø 20	Ø 42	150	Ø 15	31	1/4" BSP	31	46	40	9	12	16	33	22,5	20
Ø40	Ø 20	Ø 50	178	Ø 20	38	1/4" BSP	50	53	32	15	16	20	37	25	28
Ø40	Ø 25	Ø 50	178	Ø 20	38	1/4" BSP	50	53	36	11	16	20	37	25	28
Ø50	Ø 30	Ø 60	207,5	Ø 25	45	3/8" BSP	50	63	43,5	15	20	23	43	27,5	28
Ø60	Ø 30	Ø 70	230	Ø 30	51	3/8" BSP	60	73	44,5	15	22	28	48	32,5	32
Ø60	Ø 40	Ø 70	230	Ø 30	51	3/8" BSP	60	73	44,5	15	22	28	48	32,5	32
Ø70	Ø 40	Ø 85	250	Ø 35	61	3/8" BSP	70	82	44,5	15	25	30	55,5	41,5	39
Ø80	Ø 40	Ø 95	260	Ø 35	61	3/8" BSP	70	83	46	15	25	30	60,5	41,5	39
Ø80	Ø 50	Ø 95	260	Ø 35	61	3/8" BSP	70	83	46	15	25	30	60,5	41,5	39
Ø90	Ø 40	Ø105	290	Ø 40	69	1/2" BSP	85	95,5	47	20	28	35	69,5	50	47
Ø90	Ø 50	Ø105	290	Ø 40	69	1/2" BSP	85	95,5	47	20	28	35	69,5	50	47
Ø100	Ø 50	Ø115	300	Ø 40	69	1/2" BSP	85	97	42	22	28	35	74,5	50	47
Ø125	Ø 60	Ø140	350	Ø 50	88	1/2" BSP	105	116	57	26	35	40	87	61,5	58

Større cylindre leveres på forespørsel

Byberg AS
Kjøpmannsbrotet 1
4352 Kleppe

T: 51 78 90 30
F: 51 42 00 01

www.byberg.no
post@byberg.no